

Pen · led · light

Illuminazione a LED riutilizzabile.

Iluminación LED reutilizable.



CE

La Pen LED Light di Sapi Med è un manipolo nero, lungo circa 10,5 centimetri che trova una perfetta collocazione all'interno dell'impugnatura cava di tutti gli anoscopi, rettoscopi e retrattori presenti in catalogo.

Il bulbo del LED è completamente incassato nel manipolo e questa particolare configurazione consente di convogliare la luce emessa direttamente all'interno del canale anale senza dispersioni o abbagli.

Sull'estremità opposta - dove il manipolo s'ingrandisce per facilitare la presa - è posizionata la fascetta trasparente di accensione e spegnimento. L'inserimento corretto del manipolo nell'impugnatura prevede la fascetta bianca posizionata sul fianco, a destra o a sinistra. Le due batterie al litio collocate all'interno, che alimentano il LED, garantiscono un picco di luce costante per 2 ore di lavoro continuato.

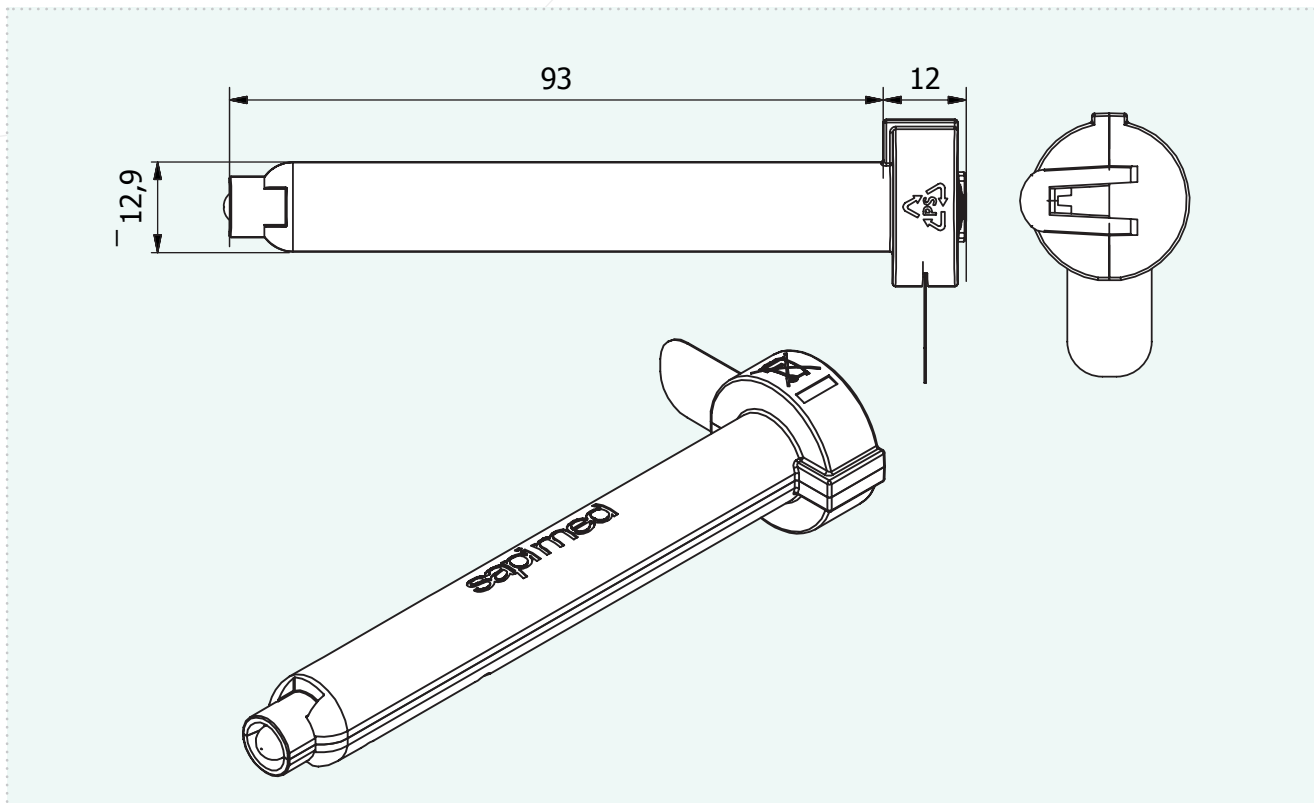
Una volta esaurite le batterie, è possibile smaltire separatamente e facilmente tutti i componenti (plastica, metallo e batterie) nei rifiuti speciali, sollevando la levetta nera posta sull'impugnatura del manipolo.

El Pen-LED- Light de Sapi Med es un instrumento de color negro y aproximadamente 10,5 centímetros de longitud, que encuentra su ubicación perfecta dentro del mango hueco de todos los anoscopios, rectoscopios y retractores de nuestro catálogo.

El LED se encuentra completamente integrado y esta configuración particular permite que la luz emitida se transmita directamente al canal anal sin dispersión ni deslumbramiento.

En el extremo opuesto, donde la pieza de mano se agranda para facilitar su agarre, se encuentra una lengüeta de encendido y apagado. La correcta inserción de la pieza de mano en el mango requiere que la lengüeta blanca esté colocada en el lateral, ya sea a la derecha o a la izquierda. Las dos baterías de litio colocadas en su interior alimentan el LED y garantizan su máxima iluminación de manera constante durante 2 horas de trabajo continuo.

Una vez agotadas las pilas, es posible levantar la palanca negra situada en la base del Pen-LED-Light para desmantelarla en sus componentes (plástico, metal y pilas), facilitando el correspondiente descarte de cada uno de ellos conforme a las regulaciones hospitalarias.



CARATTERISTICHE TECNICHE

- Materiale plastico di grado alimentare secondo D.M. 21/03/73.
- Erogazione LED: 46100 mCd a una corrente di 20mA.
- 2 Batterie al litio.
- Intensità di luce costante garantita fino a due ore di utilizzo continuato.
- Fascetta d'accensione/spengimento.
- Non ricaricabile.
- Leva per una veloce separazione dei singoli componenti.
- Protetto da eventuali contaminazioni dall'impugnatura del dispositivo che lo accoglie (anoscopio, rettoscopio, retrattore).
- Disinfettabile.
- Compatibile con tutta la linea di anoscopi Self Light, rettoscopi e retrattori Sapi Med.

CARACTERÍSTICAS TÉCNICAS

- Material plástico de calidad alimentaria según DM 21/03/73.
- Potencia LED: 46100 mCd a una corriente de 20mA.
- 2 baterías de litio.
- Intensidad de luz constante garantizada por hasta dos horas uso continuo.
- Lengüeta de encendido/apagado.
- No recargable.
- Palanca para separación rápida de componentes individuales.
- Protegido de una posible contaminación desde el mango del dispositivo que lo sujeta (anoscopio, rectoscopio, retractor).
- Desinfectable.
- Compatible con toda la línea de anoscopios Self Light, rectoscopios y retractores Sapi Med.

REF B0306 €€

Lunghezza: 105 mm
Diametro: 12,9 mm

Confezione: 10 pz.

Longitud: 105 mm
Diámetro: 12,9 mm

Embalaje: 10 uds.