

LEM

SELF SUCTION

Il LEM SelfSuction consente di effettuare le legature elastiche ad aspirazione in completa autonomia.

El dispositivo LEM SelfSuction permite efectuar ligaduras elásticas por aspiración en total autonomía.



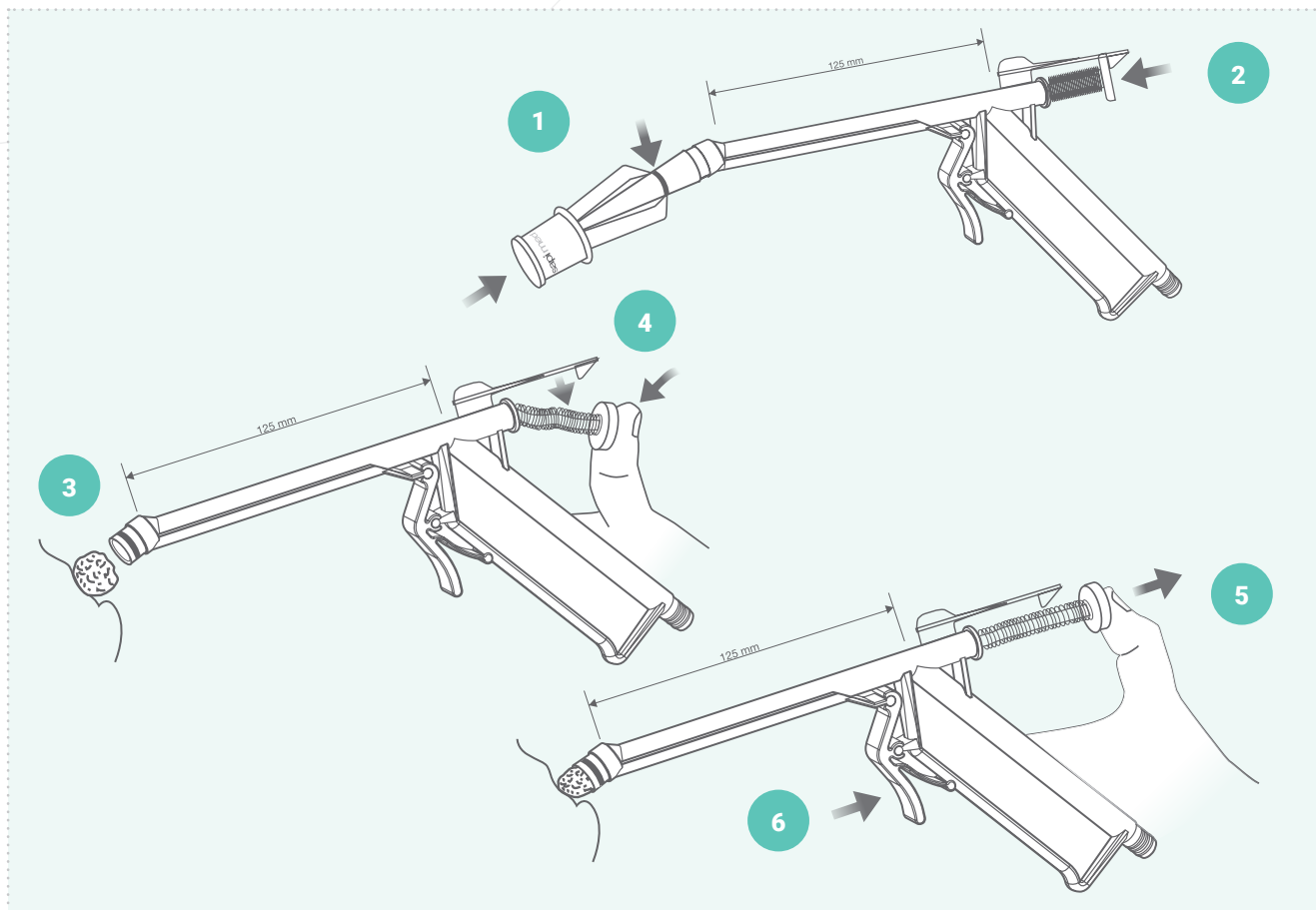
CE
0051

Il LEM SelfSuction è un dispositivo monopaziente per la legatura elastica ad aspirazione delle emorroidi. **Non necessita di un aspiratore chirurgico esterno.**

Ottima visuale della zona da trattare.

*El LEM SelfSuction es un dispositivo desechable para la ligadura elástica por aspiración de las hemorroides. **No necesita aspirador quirúrgico externo.***

Óptima visualización de la zona por tratar.



MODO D'USO

1. Spingere l'elastico sul cono con il carica anellini.
2. Premere lo stantuffo e bloccarlo sotto il fermo.
3. Appoggiare il legatore elastico sul gavocciolo emorroidario da legare.
4. Spingere lo stantuffo verso il basso per liberarlo dal fermo.
5. Aspirare il gavocciolo regolando la corsa dello stantuffo col pollice e attendere circa 30 sec. affinché la suzione sia efficace.
6. Premere il grilletto del legatore per posizionare l'elastico alla base del gavocciolo emorroidario da legare.

Per estrarre il legatore, premere nuovamente lo stantuffo per diminuire la pressione e spingere a fondo il grilletto.

Il LEM SelfSuction consente di effettuare le legature elastiche ad aspirazione in completa autonomia.

- ! La capacità di aspirazione dello stantuffo del Lem SelfSuction è pari a -37.000 Pa.
- **Non collegare ad un dispositivo attivo.**

Sono disponibili anche le versioni:

REF A.5670.5 confezione con 5 anelli elastici per legatura.

REF A.5670.5LF confezione con 5 anelli elastici LATEX FREE per legatura REF F.5601.

Non sterile

MODO DE EMPLEO

1. Coloque el elástico en posición utilizando el cono cargador de anillos.
2. Empuje el cilindro y bloquéelo por debajo del tope.
3. Apoye el ligador elástico encima del pedículo hemorroidal por ligar.
4. Empuje el cilindro hacia abajo para desbloquearlo del tope.
5. aspire el pedículo regulando el movimiento del cilindro con el pulgar y espere unos 30 segundos hasta que la succión sea eficaz.
6. Empuje el gatillo del ligador para colocar el elástico en la base del pedículo hemorroidal por ligar.

Para sacar el ligador, vuelva a empujar el cilindro para que la presión disminuya y empuje hasta el fondo el gatillo.

El dispositivo LEM SelfSuction permite efectuar ligaduras elásticas por aspiración en total autonomía.

- ! La capacidad de aspiración del cilindro del dispositivo Lem SelfSuction corresponde a -37.000 Pa.
- **No conectar a un dispositivo activo.**

También están disponibles las versiones:

REF A.5670.5: paquete con 5 anillos elásticos para legadura.

REF A.5670.5LF: paquete con 5 anillos elásticos para legadura LATEX FREE REF F.5601.

Non estérile