

A.4083

A.4084

THE BEAK

THE BEAK DIAGNOSTIC

sapi med

SURGICAL
LINE

CE CE
0051

I **"The Beak"** sono anoscopi dalla linea assolutamente innovativa nel campo degli strumenti chirurgici per la proctologia. La forma della punta, chiusa e arrotondata, consente l'introduzione nell'ano senza l'ausilio del mandrino.

La sezione perfettamente circolare, consente una distensione omogenea della mucosa. La caratteristica impugnatura permette l'impiego delle tradizionali fonti di luce alogene o a LED Sapi Med e degli illuminatori wireless ecocompatibili e riutilizzabili a LED, garantendo un livello di illuminazione ottimale e rendendo gli anoscopi "The Beak" Sapi Med strumenti multi-light a tutti gli effetti.

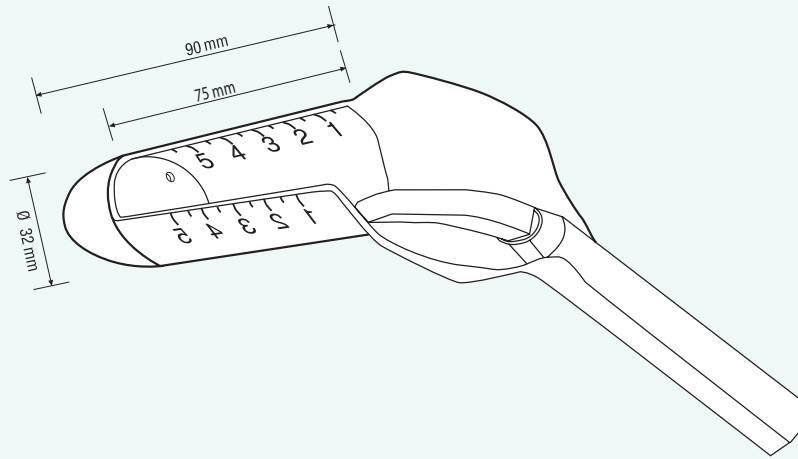
I "The Beak" offrono allo specialista l'opportunità di esporre in modo chiaro e soddisfacente una porzione (un quarto di circonferenza) di canale anale e retto ampollare.

Los **"The Beak"** son anoscopios de línea absolutamente innovadora en el campo de la instrumentación quirúrgica en proctología. La forma de la punta, cerrada y redondeada permite su introducción en el ano sin la ayuda del cabezal.

La sección perfectamente circular permite la distensión homogénea de la mucosa. La empuñadura característica permite el uso de fuentes de luz tradicionales halógenas o LED y de fuentes de luz de batería desechables Sapi Med, garantizando un nivel de iluminación óptimo.

Los anoscopios "The Beak" le ofrecen al especialista la oportunidad de observar clara y satisfactoriamente una porción (un cuarto de circunferencia) del canal anal y ampolla rectal.

THE BEAK



REF A.4083

The Beak, anoscopio operativo fenestrato e serigrafato, ideale per tutti i tipi di interventi anorettali. Impugnatura multi-light: compatibile con tutte le fonti di luce e le pen LED light Sapi Med.

Non contiene lattice. Sterile e monouso.

Sterilizzato a: ossido di etilene

Confezione: n° 25 pz.

Disponibile anche nella versione sterile con autoilluminazione a led per il codice **REF A.4083L**.

The Beak, anoscopio quirúrgico fenestrado y serigrafiado, ideal para todo tipo de intervenciones anorrectales. Empuñadura compatible con todas las fuentes de luz y luces Pen LED light Sapi Med.

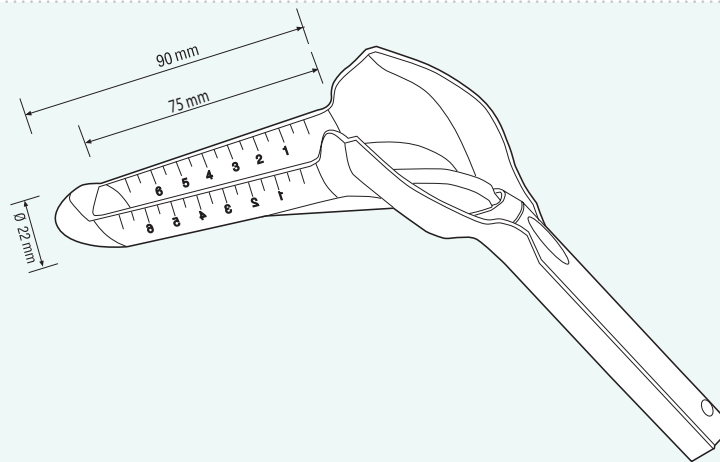
No contiene látex. Estéril y desechable.

Estéril: ETO

Unidad de venta: caja de 25 unidades

También disponible en la versión estéril con iluminación LED **REF A.4083L**.

THE BEAK DIAGNOSTIC



REF A.4084

The Beak Diagnostic, sterile e monouso. Impugnatura multi-light: compatibile con tutte le fonti di luce e le pen LED light Sapi Med.

Sterilizzato a: ossido di etilene

Confezione: n° 25 pz.

Disponibile anche nella versione sterile con autoilluminazione a led per il codice **REF A.4084L**.

The Beak Diagnostic, estéril y desechable. Empuñadura compatible con todas las fuentes de luz y luces Pen LED light Sapi Med.

Estéril: ETO

Unidad de venta: caja de 25 unidades

También disponible en la versión estéril con iluminación LED **REF A.4084L**.

REF A.4084NS

The Beak Diagnostic, anoscopio fenestrato e serigrafato, ideale per la visita diagnostica ambulatoriale. Impugnatura multi-light: compatibile con tutte le fonti di luce e le pen LED light Sapi Med.

Non contiene lattice. Non sterile. Monouso.

Confezione: n° 25 pz. + 1 Pen LED Light

Disponibile anche nella versione non sterile con autoilluminazione a led per il codice **REF A.4084LNS**.

The Beak Diagnostic, anoscopio quirúrgico fenestrado y serigrafiado, ideal para la visita de diagnóstico ambulatorio. Empuñadura compatible con todas las fuentes de luz y luces Pen LED light Sapi Med.

No contiene látex. No estéril y desechable.

Unidad de venta: caja de 25 unidades + 1 Pen LED Light

También disponible en la versión no estéril con iluminación LED **REF A.4084LNS**.